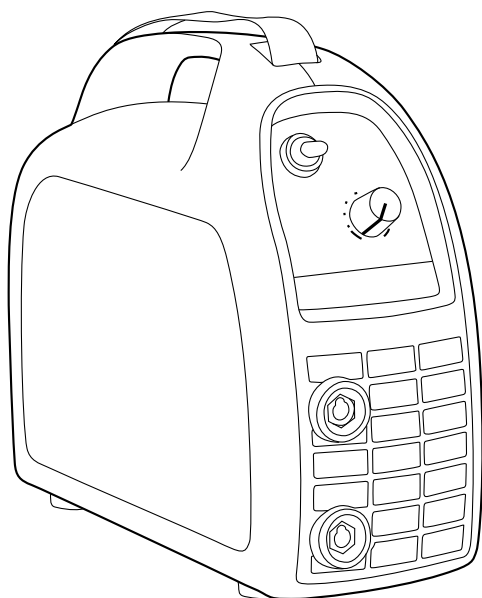


Minarc | 150, 151 150 VRD 120 AU, 150 AU



Operating manual • English *EN*

Käyttöohje • Suomi *FI*

Bruksanvisning • Svenska *SV*

Bruksanvisning • Norsk *NO*

Brugsanvisning • Dansk *DA*

Gebrauchsanweisung • Deutsch *DE*

Gebruiksaanwijzing • Nederlands *NL*

Manuel d'utilisation • Français *FR*

Manual de instrucciones • Español *ES*

Instrukcja obsługi • Polski *PL*

Инструкции по эксплуатации • По-русски *RU*

ИНСТРУКЦИИ ПО ЭКСПЛУАТАЦИИ

По-русски

СОДЕРЖАНИЕ

1.	ПРЕДИСЛОВИЕ	3
1.1	Общие сведения.....	3
1.2	Описание изделия.....	4
2.	ВВОД В ЭКСПЛУАТАЦИЮ	4
2.1	Распаковка оборудования.....	4
2.2	Расположение оборудования.....	4
2.3	Заводской номер.....	5
2.4	Подготовка к работе.....	5
2.5	Распределительная сеть.....	6
2.6	Подключение к сети.....	6
2.7	Присадочные материалы и оснастка.....	6
3.	ЭКСПЛУАТАЦИЯ	7
3.1	Способы сварки.....	7
3.1.1	Сварка штучными электродами (ММА).....	7
3.1.2	Сварка способом TIG.....	7
3.2	Функции регуляторов.....	8
3.3	Режимы сварки.....	9
3.3.1	Сварка штучными электродами (ММА).....	9
3.3.2	Сварка способом TIG.....	9
3.4	Процесс сварки.....	9
3.4.1	Заземление.....	10
3.4.2	Сварка.....	10
3.5	Складирование.....	10
4.	ТЕХОБСЛУЖИВАНИЕ	11
4.1	Ежедневное техобслуживание.....	11
4.2	Обнаружение дефектов.....	11
4.3	Утилизация аппарата.....	12
5.	ЗАКАЗНЫЕ НОМЕРА	12
6.	ТЕХНИЧЕСКИЕ ДАННЫЕ	13

1. ПРЕДИСЛОВИЕ

1.1 ОБЩИЕ СВЕДЕНИЯ

Поздравляем с приобретением сварочного оборудования Minarc! При условии правильной эксплуатации оборудование Kemppi способно значительно повысить производительность сварочных работ и обеспечить долгосрочную экономию.

В данном руководстве содержатся важные сведения по эксплуатации, техническому обслуживанию и технической безопасности приобретенного вами оборудования производства компании Kemppi. В конце руководства приведены технические данные устройства.

Внимательно прочитайте руководство прежде чем приступить к работе с оборудованием. В целях вашей собственной безопасности, а также сохранности оборудования, следует уделить особое внимание инструкциям по технике безопасности, содержащимся в данном руководстве.

Чтобы получить более подробную информацию об оборудовании Kemppi, обратитесь в компанию Kemppi Oy, к официальному дилеру компании или посетите веб-сайт www.kemppi.com.

Предоставленные в данном руководстве технические данные могут быть изменены без предварительного уведомления.

Важные замечания

Разделы руководства, требующие особого внимания с целью снижения опасности возможного повреждения оборудования или травмирования персонала, обозначены пометкой «**ВНИМАНИЕ!**». Внимательно прочитайте эти разделы и следуйте содержащимся в них инструкциям.

1.2 ОПИСАНИЕ ИЗДЕЛИЯ

Kemppi Minarc является малогабаритной установкой для сварки штучными электродами. Аппарат предназначен для производственной, монтажной и ремонтной сварки. Minarc подключается к однофазной сети. Minarc выпускается в двух категориях напряжения питания – 230 В (Minarc 150) и 110 В (Minarc 151).

Minarc выдерживает большие колебания напряжения и, поэтому, подходит для применения на строительных площадках с генератором, и хорошо работает также с длинными сетевыми и сварочными кабелями.

Установка основывается на инверторной технологии, ее мощность регулируется транзисторами IGBT. В комплекте с аппаратом поставляются сварочный и заземляющий кабели, которые оснащены подходящим электрододержателем, зажимом для заземления и соединителями.

Установка Minarc может использоваться также для сварки TIG, при чем дуга зажигается контактным способом, чирканием. Комплектующие изделия, необходимые для сварки способом TIG, вы найдете в разделе 5. "Заказные номера".

Minarc 150VRD имеет функцию понижения напряжения (VRD). VRD удерживает напряжение холостого хода не выше 35 В.

Minarc 150AU и 120AU для сетевого напряжения 240 В и с функцией VRD поставляются только в Австралию и Новую Зеландию.

2. ВВОД В ЭКСПЛУАТАЦИЮ

2.1 РАСПАКОВКА ОБОРУДОВАНИЯ

Изделия поставляются в упаковках, специально разработанных для них. Но, до ввода в эксплуатацию проверьте, чтобы установки не повреждены при транспортировке. Проверьте также, что получили то, что заказали с необходимыми инструкциями по эксплуатации. Материал упаковок может быть утилизирован как вторичное сырье.

2.2 РАСПОЛОЖЕНИЕ ОБОРУДОВАНИЯ

Установка должна быть расположена на горизонтальном, прочном и чистом основании. Защитите ее от сильного дождя и жаркого солнца. Обеспечьте свободную циркуляцию охлаждающего воздуха.

2.3 ЗАВОДСКОЙ НОМЕР

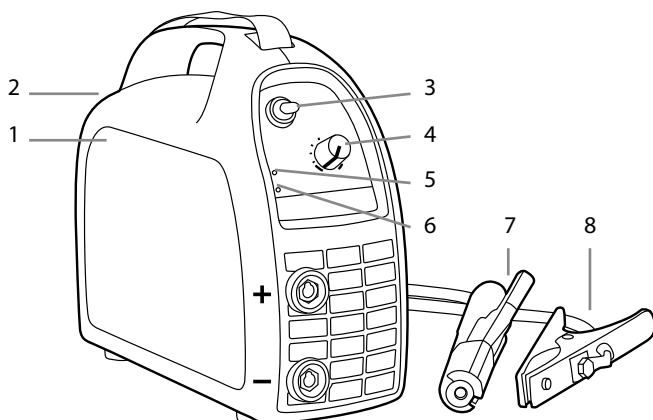
Заводской номер установки найдется на заводской табличке. Заводской номер сообщает напр. партию изготовления установки. Также, при заказе запасных частей или техобслуживании заводской номер может оказаться полезным.

2.4 ПОДГОТОВКА К РАБОТЕ

Подключите сварочный кабель и кабель заземления к соответствующим разъемам источника питания. При поставке сетевой кабель и вилка уже установлены. (Внимание! Minarc 151 (110 В) поставляется без штепсельной вилки.)

Узлы аппарата

1. Корпус
2. Главный выключатель
3. Переключатель способа сварки
4. Регулировка сварочного тока
5. Индикаторная лампа напряжения, "ON", (VRD: "VRD safe ON")
6. Сигнальная лампа перегрева
7. Сварочный кабель с электрододержателем
8. Кабель заземления с зажимом



2.5 РАСПРЕДЕЛИТЕЛЬНАЯ СЕТЬ

Все стандартные электротехнические устройства без специальных электрических цепей генерируют гармонические токи в распределительную сеть. Высокие значения гармонического тока могут привести к потере или неисправностям некоторых видов оборудования.

Minarc 150, 150 VDR, 120 AU, 150 AU

ПРЕДУПРЕЖДЕНИЕ: это оборудование не соответствует стандарту IEC 61000-3-12. Если оборудование подключается к коммунальной сети низкого напряжения, подрядчик на установку или пользователь оборудования обязаны, в случае необходимости проконсультировавшись с оператором распределительной сети, обеспечить возможность подключения оборудования.

Не применимо к модели Minarc 151.

2.6 ПОДКЛЮЧЕНИЕ К СЕТИ

Установка снабжена сетевым кабелем и штепсельной вилкой. (Внимание! Minarc 151 (110 В) поставляется без штепсельной вилки.) Размеры кабеля и предохранителя указаны в Технических данных в конце руководства.

2.7 ПРИСАДОЧНЫЕ МАТЕРИАЛЫ И ОСНАСТКА

Смотрите также раздел 2.4 «Подготовка к работе». Вы можете использовать штучные электроды всех типов, предназначенные для сварки на постоянном токе. Подходящие размеры электродов указаны в Технических данных в конце руководства.

1. На упаковке электродов указаны применяемые сварочные параметры.
2. Перед началом сварки, проверьте, что выбран правильный режим сварки.
3. Проверьте что соединители сварочного и заземляющего кабелей прочно подключены. Слабый контакт вызывает потери напряжения и перегрев соединителей.
4. Прикрепите электрод прочно на электрододержатель.

3. ЭКСПЛУАТАЦИЯ

ВНИМАНИЕ! Категорически запрещается сваривать на пожароопасных и взрывоопасных местах!

3.1 СПОСОБЫ СВАРКИ

3.1.1 Сварка штучными электродами (ММА)

При сварке способом ММА, в качестве расплавляемого присадочного материала используется штучный электрод. Присадочный материал и величина сварочного тока выбираются в зависимости от применяемого сварочного электрода и положения сварки. Дуга горит между кончиком электрода и свариваемой деталью. Расплавляющее покрытие электрода образует газ и шлак, защищающие сварочную ванну. Остывший на сварном шве шлак удаляется после окончания сварки молотком сварщика.

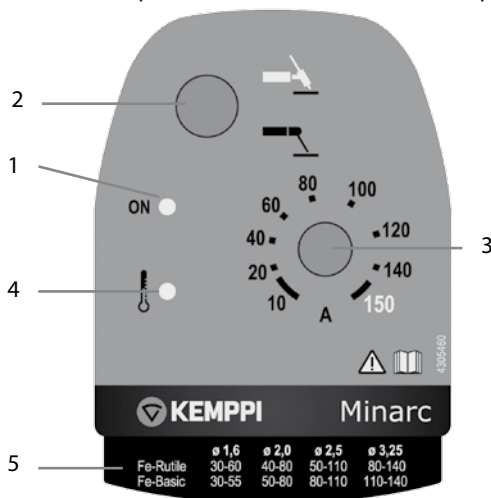
3.1.2 Сварка способом TIG

При сварке способом TIG, дуга горит между неплавящимся вольфрамовым электродом и свариваемой деталью, расплавляя материал свариваемой детали, и образуя, при этом, сварной шов. Дуга и электрод защищаются инертным газом (аргоном). При необходимости используется дополнительный присадочный материал. Пруток присадки подается на сварочную ванну с наружной стороны электродной дуги. Присадочная проволока и сила сварочного тока определяется в соответствии с типом и толщиной основного материала, формой стыка и положением сварки.

3.2 ФУНКЦИИ РЕГУЛЯТОРОВ

Смотрите также разделы 2.4. «Подготовка к работе» и 3.3. «Режимы сварки».

1. Индикаторная лампа напряжения, "ON", (VRD: "VRD safe ON")
2. Переключатель способа сварки
3. Регулировка сварочного тока
4. Сигнальная лампа перегрева
5. Сила сварочного тока в зависимости от сварочных электродов



Главный выключатель и индикаторная лампа В положении "I" главного выключателя, индикаторная лампа горит и установка готова к работе. Индикаторная лампа горит всегда, когда установка подключена к электросети и выключатель находится в положении "I".

ВНИМАНИЕ! Для включения и выключения установки используйте только главный выключатель. Вилка сетевого кабеля не является выключателем!

Сигнальная лампочка VRD safe ON (1)

Аппарат оснащен устройством понижения напряжения холостого хода. Сигнальная лампочка загорается, когда оно активировано и аппарат включен.

Переключатель способа сварки, MMA / TIG

В зависимости от требований, переключателем выбирается либо сварка штучными электродами, либо способом TIG.

VRD: Когда вы переключили аппарат в режим TIG сварки, VRD остается активным, оно снижает напряжение источника до 30 В. Это облегчает гашение дуги при завершении сварки.

Регулировка сварочного тока

Величина сварочного тока регулируется плавно с помощью потенциометра.

Сигнальная лампа перегрева

Желтая сигнальная лампа перегрева загорается при срабатывании термостата из-за перегрева установки. Вентилятор охлаждает установку, и после выключения лампы установка опять готова к работе.

3.3 РЕЖИМЫ СВАРКИ

3.3.1 Сварка штучными электродами (MMA)

Выберите применяемые сварочные параметры согласно рекомендациям изготовителя присадочного материала.

1. Выберите полярность сварочного и заземляющего кабелей (+ или -) в зависимости от применяемого присадочного материала.
2. Установите переключатель способа сварки в положение MMA .
3. Выберите подходящий сварочный ток по шкале регулировочного потенциометра.

3.3.2 Сварка способом TIG

Выберите применяемые сварочные параметры согласно рекомендациям изготовителя присадочного материала.

1. Подключите горелку TIG на минусовый полюс (-), и кабель заземления на плюсовый полюс (+).
2. Установите переключатель способа сварки в положение TIG .
3. Выберите подходящий сварочный ток по шкале регулировочного потенциометра.

3.4 ПРОЦЕСС СВАРКИ

ВНИМАНИЕ! Сварочный аэрозоль может оказаться вредным для вашего здоровья. Обеспечьте достаточную вентиляцию во время сварки! Не смотрите на дугу без защитной маски сварщика! Защитите себя и окружающую среду от дуги и горячих брызг!

3.4.1 Заземление

По возможности, прикрепите зажим заземляющего кабеля непосредственно к свариваемой детали.

1. Очистите контактную поверхность зажима от краски и ржавчины.
2. Аккуратно прикрепите зажим так, чтобы контактная поверхность была максимально широкой.
3. Проверьте еще раз, что зажим прочно закреплен.

3.4.2 Сварка

Смотрите также разделы 3.1. «Способы сварки» и 3.3. «Режимы сварки».

ВНИМАНИЕ! *Перед сваркой настоящей свариваемой детали, попробуйте режим на какую-либо другую деталь.*

Когда все параметры выбраны, сварка может начинаться. Дуга зажигается при черкании электродом по свариваемой детали. Длина дуги регулируется, держа электрод на подходящем расстоянии от свариваемой детали. Подходящая длина дуги обычно равна прибл. половине диаметра сердечника электрода. После зажигания дуги, медленно возите электрод вперед под тянущим углом ок. 10–15°. При необходимости подрегулируйте величину тока.

При сварке TIG необходимо применять защитный газ. Дилеры сварочных принадлежностей оказывают вам помощь при выборе подходящего газа и приспособлений. Откройте газовый вентиль горелки TTM 15V. Когда газ подается, дуга зажигается контактным способом, при легком черкании кончиком вольфрамового электрода по свариваемой детали. Длина дуги регулируется, держа электрод на подходящем расстоянии от свариваемой детали. Медленно возите электрод вперед, чаще всего, под толкающим углом ок. 10–15°. При необходимости подрегулируйте величину тока. Для окончания сварки поднимите горелку от свариваемой детали и закройте газовый вентиль горелки.

ВНИМАНИЕ! *Газовый баллон всегда должен быть прочно укреплен в вертикальном положении на специальном настенном поддоне или тележке. После окончания сварки всегда закрывайте кран на баллоне.*

3.5 СКЛАДИРОВАНИЕ

Храните оборудование в чистом, сухом помещении. Защитите аппарат от дождя и, при температурах выше +25° C, от прямого солнца.

4. ТЕХОБСЛУЖИВАНИЕ

ВНИМАНИЕ! При обращении с кабелями остерегайтесь сетевого напряжения!

При выполнении техобслуживания, необходимо учитывать степень эксплуатации и рабочие условия оборудования. Эксплуатация согласно инструкциям, и профилактическое техобслуживание гарантируют максимально бесперебойную работу без неожиданных простоев.

4.1 ЕЖЕДНЕВНОЕ ТЕХОБСЛУЖИВАНИЕ

Каждый день выполните следующие сервисные работы:

- Очистите электрододержатель и газовое сопло горелки TIG. Замените дефектные и изношенные детали.
- Проверьте прочность соединений сварочного кабеля и кабеля заземления.
- Проверьте состояние сетевого и сварочного кабелей, и, при необходимости, замените дефектные.
- Обеспечьте достаточное пространство на передней и задней сторонах установки для свободной циркуляции охлаждающего воздуха.
- Проверьте вольфрамовый электрод горелки TIG. При необходимости запилите или замените.

4.2 ОБНАРУЖЕНИЕ ДЕФЕКТОВ

Проблема	Причина
Главный выключатель не подсвечивается	Отсутствует электропитание <ul style="list-style-type: none"> • Проверьте сетевые предохранители. • Проверьте сетевой кабель и штепсельную вилку.
Неудовлетворительный результат сварки	На качество сварки влияет несколько факторов. <ul style="list-style-type: none"> • Проверьте прочность крепления зажима заземления, чистоту контактной поверхности и состояние кабеля и соединений. • Убедитесь, что защитный газ подается через горелку. • Убедитесь, что сетевое напряжение стабильное или не слишком низкое/высокое.
Загорается индикатор перегрева	Устройство перегрелось. <ul style="list-style-type: none"> • Убедитесь, что охлаждающий воздух свободно циркулирует. • Если был превышен рабочий цикл аппарата, дождитесь, пока индикатор не погаснет. • Напряжение питания слишком низкое или слишком высокое.

Если неисправность не может быть устранена, обратитесь в сервисный центр KEMPPi.

4.3 УТИЛИЗАЦИЯ АППАРАТА



Изделие изготовлено, главным образом, из повторно утилизируемых сырьевых материалов. Отправьте старую, списанную установку на специализированное предприятие для разборки и сортировки утилизируемых материалов.

Знак на заводской табличке установки, обозначающий утилизацию электрического и электронного скрапа, связан с соответствующей директивой, действующей в странах ЕС (2002/96/EC).

5. ЗАКАЗНЫЕ НОМЕРА

Изделие	Заказной номер
Сварочный аппарат Minarc 150 (кабель заземления и сварочный кабель входят в комплект)	6102150
Сварочный аппарат Minarc 150 (Дания) (кабель заземления и сварочный кабель входят в комплект)	6102150DK
Сварочный аппарат Minarc 151 (кабель заземления и сварочный кабель входят в комплект)	6101151
Сварочный аппарат Minarc 120AU (кабель заземления и сварочный кабель входят в комплект)	6102120AU
Сварочный аппарат Minarc 150AU (кабель заземления и сварочный кабель входят в комплект)	6102150AU
Сварочный аппарат Minarc 150VRD (кабель заземления и сварочный кабель входят в комплект)	6102150VRD
Кабель заземления с зажимом	6184015
Сварочный кабель с электрододержателем	6184005
Носильный ремень	9592162
Дополнительное комплектующее изделие: Горелка TTM15V для сварки TIG, 4 м	6271432

6. ТЕХНИЧЕСКИЕ ДАННЫЕ

	Minarc 150, 150 VRD	Minarc 151
Напряжение сети 1~, 50/60 Hz	230 В ± 15 %	110 В ± 15 %
Номинальная мощность при макс. токе		
35 % ПВ ММА	140 А/7,5 кВА	140 А/7,5 кВА
100 % ПВ ММА	100 А/5,1 кВА	100 А/5,1 кВА
35 % ПВ TIG	150 А/5,0 кВА	150 А/5,0 кВА
100 % ПВ TIG	110 А/3,3 кВА	110 А/3,3 кВА
Ток потребления		
35 % ПВ I _{1max}	27 А	59 А
100 % ПВ I _{1eff}	16 А	39 А
Сетевой кабель	H07RN-F, 3G2,5 (2,5 мм ² , 3 м)	H07RN-F, 3G6 (6 мм ² , 2 м)
Предохранитель (инертный)	16 А	32 А
диапазон сварочных токов и напряжений		
MMA	10 А/20,5 V - 140 А/25,6 V	10 А/20,5 V - 140 А/25,6 V
TIG	5 А/10 V - 150 А/16 V	5 А/10 V - 150 А/16 V
Ступени напряжения	плавная	плавная
Напряжение холостого хода	85 В, (VRD 30 В)	85 В
Потребляемая мощность 100% ED	не выше 10 Вт	не выше 10 Вт
Коэффициент мощности 100% ED	0,60	0,60
КПД при макс. токе	80 %	80 %
Штучные электроды	∅ 1,5-3,25 мм	∅ 1,5-3,25 мм
Габаритные размеры (д х ш х в)	320x123x265 мм	320x123x265 мм
Масса без сетевого кабеля	4,0 кг	4,4 кг
Масса с сетевым кабелем	4,6 кг	5,2 кг
Температурный класс	В (130° С)	В (130° С)
Диапазон рабочей температуры	-20...+40° С	-20...+40° С
Диапазон температ. хранения	-40...+60° С	-40...+60° С
Класс защиты	IP 23S	IP 23S
Класс электромагнитной совместимости	A	A
Нормы	EN/IEC 60974-1	EN/IEC 60974-1
	EN/IEC 60974-10	EN/IEC 60974-10

	Minarc 120AU	Minarc 150AU
Напряжение сети 1~, 50/60 Hz	240 В + 10 % ... - 20 %	240 В + 10 % ... - 20 %
Номинальная мощность при макс. токе		
ПВ MMA	50 %, 110 А/5,5 кВА	35 %, 140 А/7,5 кВА
ПВ MMA	100 %, 80 А/3,9 кВА	100 %, 100 А/5,1 кВА
ПВ TIG	50 %, 120 А/3,5 кВА	35 %, 150 А/5,0 кВА
ПВ TIG	100 %, 80 А/2,2 кВА	100 %, 110 А/3,3 кВА
Ток потребления		
35 % ПВ I_{1max}	20 А	26 А
100 % ПВ I_{1eff}	12 А	15 А
Сетевой кабель	H07RN-F, 3G1,5 (1,5 мм ² , 3 М)	H07RN-F, 3G6 (2,5 мм ² , 2 М)
Предохранитель (инертный)	10 А	15 А
диапазон сварочных токов и напряжений		
MMA	10 А/20,5 В - 110 А/24,4 В	10 А/20,5 В - 140 А/25,6 В
TIG	5 А/10 В - 120 А/15 В	5 А/10 В - 150 А/16 В
Ступени напряжения	плавная	плавная
Напряжение холостого хода	30 В	30 В
Потребляемая мощность 100% ED	не выше 30 Вт	не выше 30 Вт
Коэффициент мощности 100% ED	0,60	0,60
КПД при макс. токе	80 %	80 %
Штучные электроды	Ø 1,5-2,5 мм	Ø 1,5-3,25 мм
Габаритные размеры (д х ш х в)	320 мм	320 мм
Масса без сетевого кабеля	4,0 кг	4,4 кг
Масса с сетевым кабелем	4,6 кг	5,2 кг
Температурный класс	В (130° С)	В (130° С)
Диапазон рабочей температуры	-20...+40° С	-20...+40° С
Диапазон температ. хранения	-40...+60° С	-40...+60° С
Класс защиты	IP 23S	IP 23S
Класс электромагнитной совместимости	A	A
Нормы	AS 1674.2	AS 1674.2
	AS/NZS 3652	AS/NZS 3652
	WTIA Tech note 22	WTIA Tech note 22
	EN/IEC 60974-1	EN/IEC 60974-1
	EN/IEC 60974-10	EN/IEC 60974-10
	EN/IEC 60974-10	EN/IEC 60974-10

KEMPPI OY

Hennalankatu 39
PL 13
FIN-15801 LAHTI
FINLAND
Tel +358 3 899 11
Telefax +358 3 899 428
export@kemppi.com
www.kemppi.com

Kotimaan myynti:

Tel +358 3 899 11
Telefax +358 3 734 8398
myynti.fi@kemppi.com

KEMPPI SVERIGE AB

Box 717
S-194 27 UPPLANDS VÄSBY
SVERIGE
Tel +46 8 590 783 00
Telefax +46 8 590 823 94
sales.se@kemppi.com

KEMPPI NORGE A/S

Postboks 2151, Postterminalen
N-3103 TØNSBERG
NORGE
Tel +47 33 346000
Telefax +47 33 346010
sales.no@kemppi.com

KEMPPI DANMARK A/S

Literbuen 11
DK-2740 SKOVLENDE
DANMARK
Tel +45 4494 1677
Telefax +45 4494 1536
sales.dk@kemppi.com

KEMPPI BENELUX B.V.

Postbus 5603
NL-4801 EA BREDA
NEDERLAND
Tel +31 765717750
Telefax +31 765716345
sales.nl@kemppi.com

KEMPPI (UK) Ltd

Martti Kemppi Building
Fraser Road
Priory Business Park
BEDFORD, MK44 3WH
UNITED KINGDOM
Tel +44 (0)845 6444201
Telefax +44 (0)845 6444202
sales.uk@kemppi.com

KEMPPI FRANCE S.A.S.

65 Avenue de la Couronne des Prés
78681 EPONE CEDEX
FRANCE
Tel +33 1 30 90 04 40
Telefax +33 1 30 90 04 45
sales.fr@kemppi.com

KEMPPI GmbH

Otto-Hahn-Straße 14
D-35510 BUTZBACH
DEUTSCHLAND
Tel +49 6033 88 020
Telefax +49 6033 72 528
sales.de@kemppi.com

KEMPPI SPÓŁKA Z O.O.

Ul. Borzymowska 32
03-565 WARSZAWA
POLAND
Tel +48 22 7816162
Telefax +48 22 7816505
info.pl@kemppi.com

KEMPPI AUSTRALIA PTY LTD.

13 Cullen Place
P.O. Box 5256, Greystanes NSW 2145
SMITHFIELD NSW 2164
AUSTRALIA
Tel. +61 2 9605 9500
Telefax +61 2 9605 5999
info.au@kemppi.com

OOO KEMPPI

Polkovaya str. 1, Building 6
127018 MOSCOW
RUSSIA
Tel +7 495 739 4304
Telefax +7 495 739 4305
info.ru@kemppi.com

ООО КЕМПИ

ул. Полковая 1, строение 6
127018 Москва
Tel +7 495 739 4304
Telefax +7 495 739 4305
info.ru@kemppi.com

KEMPPI, TRADING (BEIJING) COMPANY, LIMITED

Room 420, 3 Zone, Building B,
No.12 Hongda North Street,
Beijing Economic Development Zone,
100176 Beijing
CHINA
Tel +86-10-6787 6064
+86-10-6787 1282
Telefax +86-10-6787 5259
sales.cn@kemppi.com

肯倍贸易 (北京) 有限公司
中国北京经济技术开发区宏达
北路12号
创新大厦B座三区420室
(100176)
电话 : +86-10-6787 6064
+86-10-6787 1282
传真 : +86-10-6787 5259
sales.cn@kemppi.com

KEMPPI INDIA PVT LTD

LAKSHMI TOWERS
New No. 2/770,
First Main Road,
KAZURA Gardens,
Neelangarai,
CHENNAI - 600 041
TAMIL NADU
Tel +91-44-4567 1200
Telefax +91-44-4567 1234
sales.india@kemppi.com